

**Druckaufnehmer – Pressure transducers –
Capteurs de pression**

max. 15 000 bar
max. 215 000 PSI

Druckaufnehmer

- Messprinzip: DMS.
- Anzeigegenauigkeit: $\leq 0.5\%$ vom Endwert.
- Messstofftemperatur: 0...+80°C.
- Umgebungstemperatur: -20...+80°C.
- Hilfsenergie: 24 VDC.
- Ausgangssignal: 4–20 mA.
- Schutzart: IP 65 nach DIN EN 175301-803.
- Gegenstecker im Lieferumfang enthalten.
- Spezialanfertigungen auf Wunsch erhältlich.

Optionen

- Ausgangssignal 0–10 V, 0–5 V oder USB.
- Hochtemperaturverlängerung für Version A.

Capteur de pression

- Principe de mesure: jauge de contrainte.
- Précision: $\leq 0.5\%$ de l'étendue de mesure.
- Température du fluide: 0...+80°C.
- Température ambiante: -20...+80°C.
- Tension d'alimentation: 24 Vcc.
- Sortie analogique: 4–20 mA.
- Protection: IP 65 selon DIN EN 175301-803.
- Connecteurs sont inclus.
- Constructions spéciales sur demande.

Options

- Sorties analogiques 0–10 V, 0–5 V ou USB.
- Rallonge haute température pour version A.



Pressure transducer

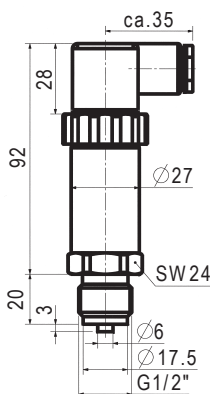
- Principle of measurement: Wire strain gauge.
- Accuracy: $\leq 0.5\%$ of full scale.
- Fluid temperature: 0...+80°C.
- Environmental temperature: -20...+80°C.
- Power supply: 24 Vdc.
- Output signal: 4–20 mA.
- Protection: IP 65 according to DIN EN 175301-803.
- Connectors are part of the delivery.
- Special designs available on request.

Options

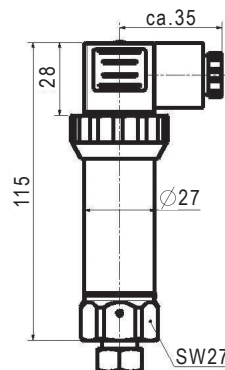
- Output signals 0–10 V, 0–5 V or USB.
- High-temperature elongation for version A.

Anzeigebereich Pressure range Etendue de mesure	Art.-Nr. Part No. Référence	HP-Anschluss HP connection Connection HP	Verstärker Intensifier Amplificateur	Totvolumen Dead volume Volume mort	Konfektionierte Kabel (separat best.) Ready-made cables (order separately) Câbles confect. (à commander sép.)	
bar		Cr-Ni-Stahl / steel		ml	L = 3 m (stand.)	L
0 – 100 0 – 400 0 – 600 0 – 1 000	770.6090 770.6120 770.6130 770.6140	G 1/2" (Version A)		1.15	772.6102-3	772.6102-L
0 – 2 500 0 – 4 000 0 – 5 000 0 – 7 000 0 – 8 000	770.6152 770.6172 770.6182 770.6192 770.6202	1/4 HP, DN 1.6 (Version B)	4–20 mA, 2 Leiter 4–20 mA, 2 wires 4–20 mA, 2 câbles	0.07		
0 – 10 000 0 – 15 000	770.6212 770.6232	3/8 HP, DN 1.6 (Version C)		0.06		

Version A



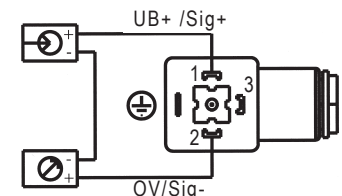
Version B / Version C



Version B: 1/4 HP, DN 1.6
Version C: 3/8 HP, DN 1.6

Stecker / Connector
DIN EN 175301-803

- 1: Speisung + / Signal +
- 1: Supply + / Signal +
- 2: Speisung – / Signal –
- 2: Supply – / Signal –



Manometer – Pressure gauges – Manomètres

max. 7000 bar
max. 100 000 PSIRohrfederanometer

- Gehäuse: NG 160 mm, 1.4301, IP65, Sicherheitsgehäuse nach DIN 16006.
- Anzeigegenauigkeit: $\pm 1\%$ vom Endwert (Klasse 1.0).
- Messstofftemperatur: max. 100 °C.
- Umgebungstemperatur: max. 60 °C.
- Max. Betriebsdruck: ca. 80% vom Endwert (Empfehlung).
- Anschluss: SITEC 1/4 HP f, radial unten.
- Ausführung: komplett Edelstahl mit Sicherheitsglas.
- Spezialausführungen auf Wunsch erhältlich.

Optionen

- Genauigkeitsklasse 0.6, Flüssigkeitsfüllung, Frontring für Schalttafelmontage, Schaltkontakte.

Manomètre avec tube-ressort

- Boîte: grandeur nominale 160 mm, 1.4301, IP65, boîte de sécurité selon DIN 16006.
- Précision: $\pm 1\%$ de l'étendue de mesure (classe 1.0).
- Température de fluide: 100 °C max.
- Température ambiante: 60 °C max.
- Pression de service env. 80% de l'étendue de mesure (recommandation).
- Connexion: SITEC 1/4 HP f, radial vers le bas.
- Construction: complètement en inox avec verre de sécurité.
- Constructions spéciales sur demande.

Options

- Class de précision 0.6, remplissage avec liquide, bordure avant pour montage sur tableau, interrupteurs.

Anzeigebereich Pressure range Etendue de mesure	Art.-Nr. Part No. Référence
bar	Standardausführung Type standard Standard design
0 – 100	770.4095
0 – 250	770.4115
0 – 400	770.4125
0 – 600	770.4135
0 – 1000	770.4145
0 – 1600	770.4155
0 – 2500	770.4165
0 – 4000	770.4175
0 – 7000	770.4195

Options

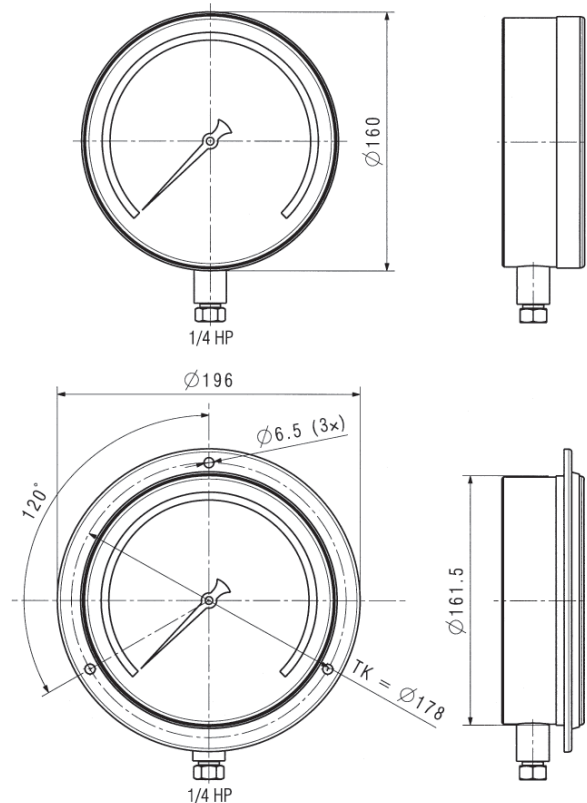
Flüssigkeitsgefüllt Filled with liquid Rempli avec liquide 770.4..5-g	Mit Frontring With front ring Avec bordure avant 770.4..5-f
Flüssigkeitsgefüllt + Frontring Filled with liquid + front ring Rempli avec liquide + bordure avant 770.4..5-fg	

Bourdon tube pressure gauge

- Housing: Diameter 160 mm, 1.4301, IP65, safety housing according DIN 16006.
- Accuracy: $\pm 1\%$ of full scale (class 1.0).
- Fluid temperature: 100 °C max.
- Environmental temperature: 60 °C max.
- Max. operating pressure approx. 80% of full scale (recommendation).
- Connection: SITEC 1/4 HP f, radial at the bottom.
- Design: Completely in stainless steel with safety glass.
- Special designs available on request.

Options

- Accuracy class 0.6, filled with liquid, front ring for panel mounting, limit switches.



Andere Optionen auf Anfrage. – Additional options on request. – Des options différentes sur demande.